



ML WOOD

Ersatz-
und
Verschleißteilliste
Hammermühle Vertikal
HMOV 80.40.80
Trocken-Seite

ohne Steuerung

B. Maier & R.Loeth GmbH Wood Technology * An der Bleiche 9 * 33813 Oerlinghausen (Germany)

Tel: +49 (0)5202 – 99689 - 0
Fax: +49 (0)5202 – 99689 - 90
Mail: info@ml-wood.com
Web: www.ml-wood.com

Volksbank Paderborn-Höxter-Detmold
BLZ 472 601 21 Konto 3 206 577 300
IBAN-Nr.: DE02 4726 0121 3206 5773 00
SWIFT (BIC) DGPBDE3MXXX

Sparkasse Bielefeld
BLZ 480 501 61 Konto 50 082 999
IBAN-Nr.: DE72 4805 0161 0050 0829 99
SWIFT (BIC) SPBIDE3BXXX

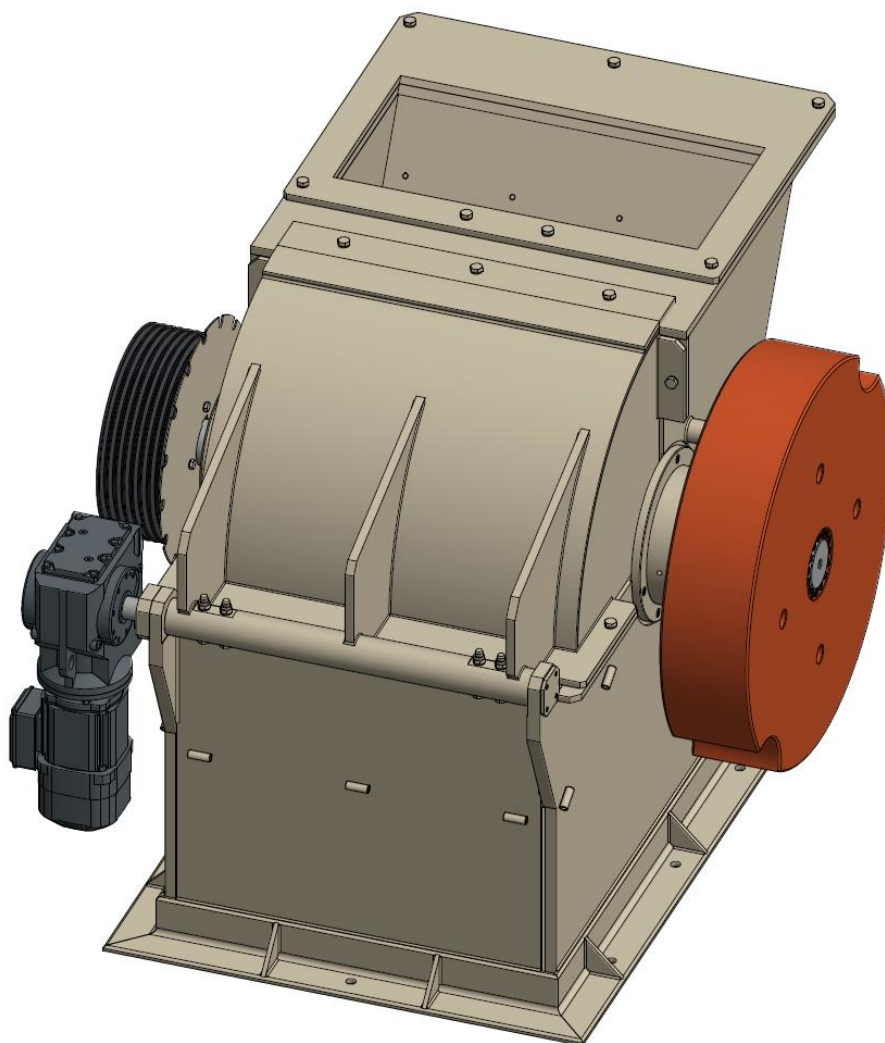
Reg.-Gericht: Lemgo HRB 9088
GF: Dipl.-Ing. Robert Loth
GF: Annika Körtner
Ust-IdNr.: DE 20 63 28 082



ML WOOD

HMV 80.40.80

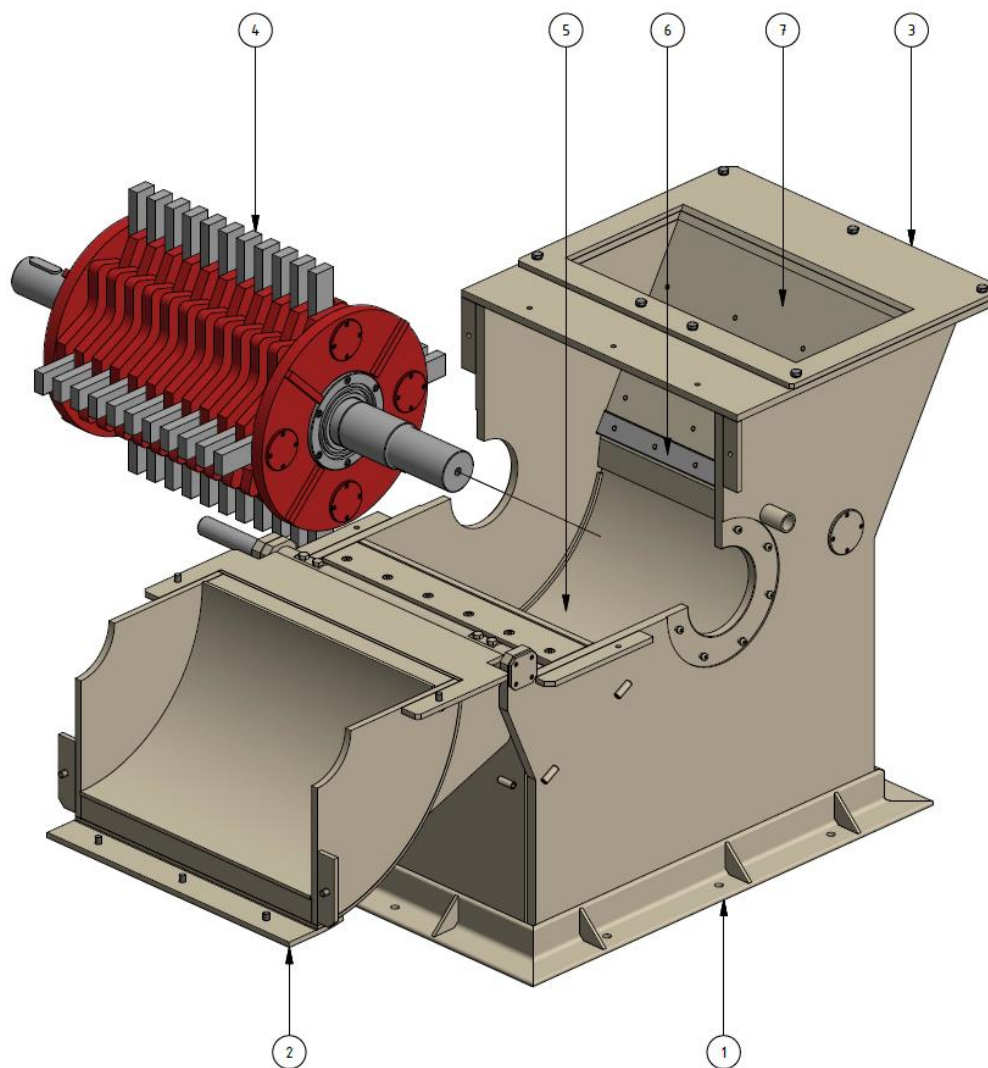
1.1 Ansicht





ML WOOD

1.2 HMV geöffnet



B. Maier & R.Loth GmbH Wood Technology * An der Bleiche 9 * 33813 Oerlinghausen (Germany)

Tel: +49 (0)5202 – 99689 - 0
Fax: +49 (0)5202 – 99689 - 90
Mail: info@ml-wood.com
Web: www.ml-wood.com

Volksbank Paderborn-Höxter-Detmold
BLZ 472 601 21 Konto 3 206 577 300
IBAN-Nr.: DE02 4726 0121 3206 5773 00
SWIFT (BIC) DGPBDE3MXXX

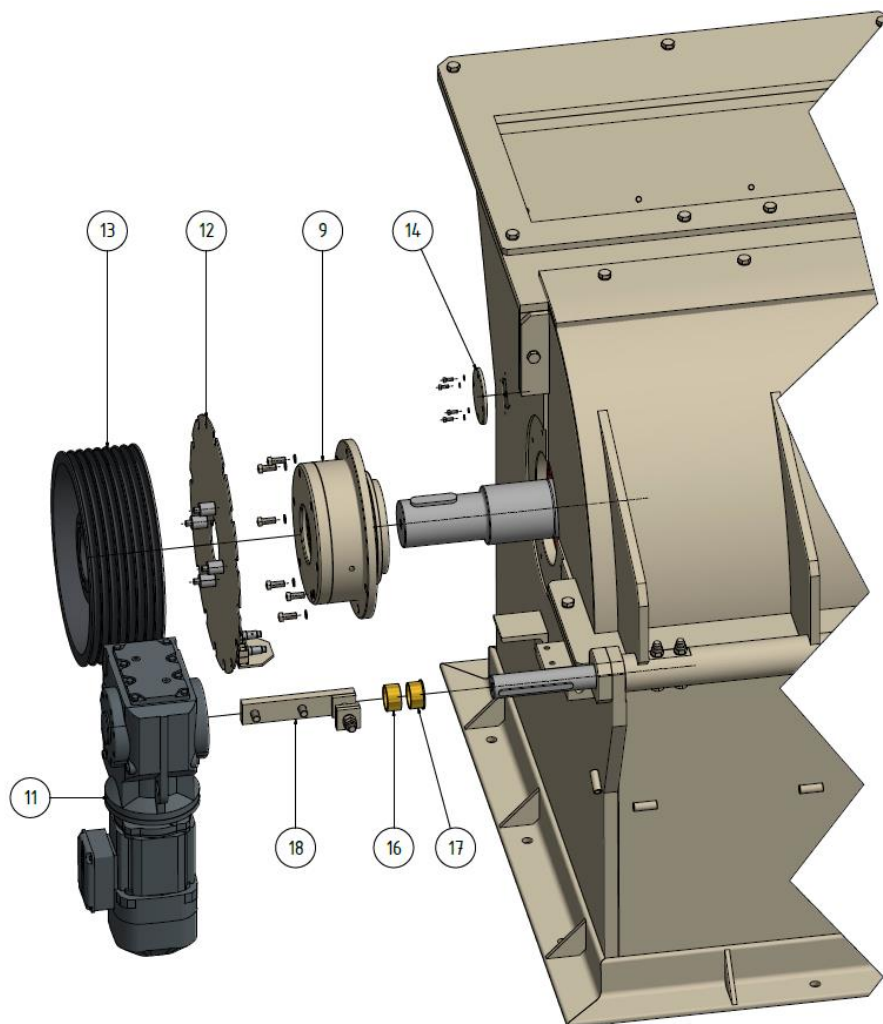
Sparkasse Bielefeld
BLZ 480 501 61 Konto 50 082 999
IBAN-Nr.: DE72 4805 0161 0050 0829 99
SWIFT (BIC) SPBIDE3BXXX

Reg.-Gericht: Lemgo HRB 9088
GF: Dipl.-Ing. Robert Loth
GF: Annika Körtner
Ust-IdNr.: DE 20 63 28 082



ML WOOD

1.3 Festlager



B. Maier & R.Loth GmbH Wood Technology * An der Bleiche 9 * 33813 Oerlinghausen (Germany)

Tel: +49 (0)5202 – 99689 - 0
Fax: +49 (0)5202 – 99689 - 90
Mail: info@ml-wood.com
Web: www.ml-wood.com

Volksbank Paderborn-Höxter-Detmold
BLZ 472 601 21 Konto 3 206 577 300
IBAN-Nr.: DE02 4726 0121 3206 5773 00
SWIFT (BIC) DGPBDE3MXXX

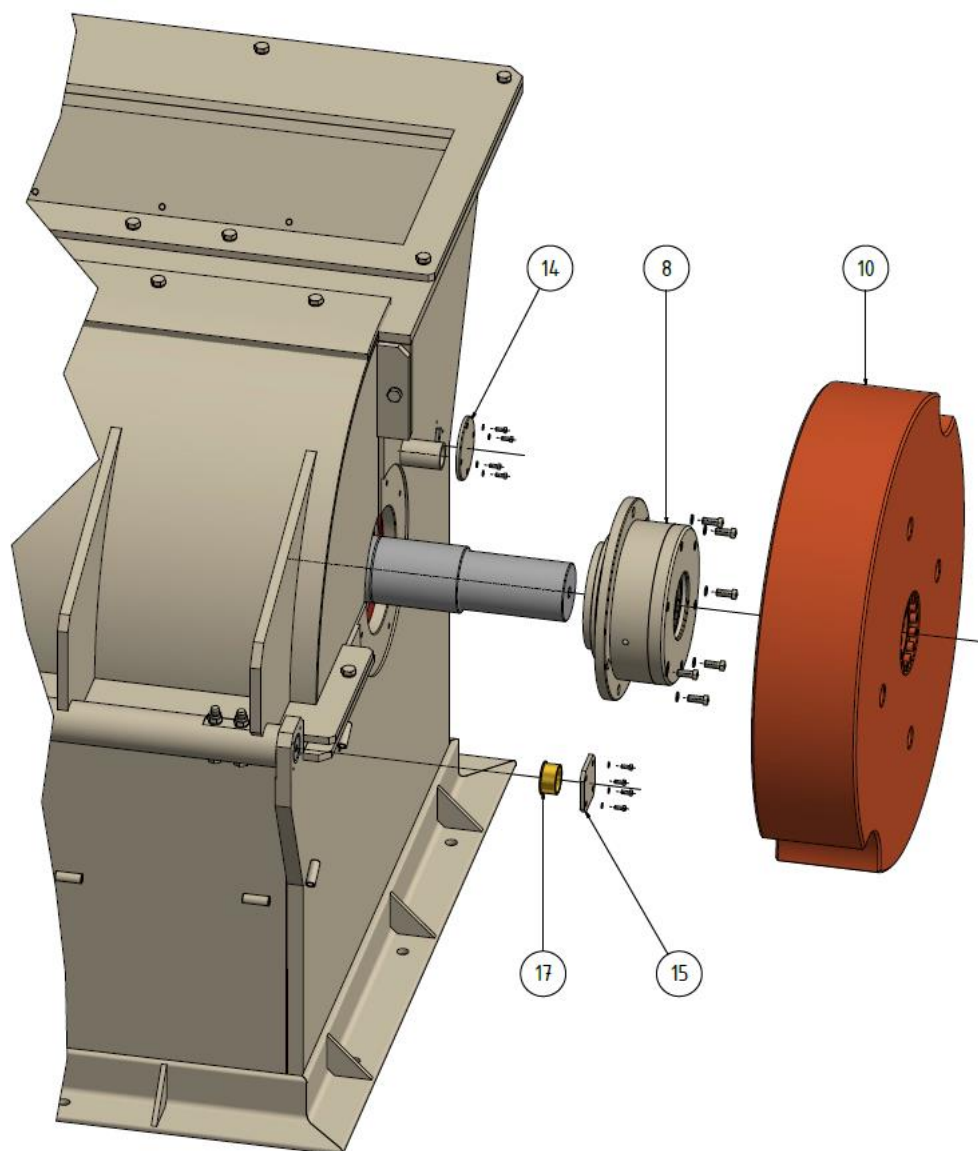
Sparkasse Bielefeld
BLZ 480 501 61 Konto 50 082 999
IBAN-Nr.: DE72 4805 0161 0050 0829 99
SWIFT (BIC) SPBIDE3BXXX

Reg.-Gericht: Lemgo HRB 9088
GF: Dipl.-Ing. Robert Loth
GF: Annika Körtner
Ust-IdNr.: DE 20 63 28 082



ML WOOD

1.4 Loslager



B. Maier & R.Loth GmbH Wood Technology * An der Bleiche 9 * 33813 Oerlinghausen (Germany)

Tel: +49 (0)5202 – 99689 - 0
Fax: +49 (0)5202 – 99689 - 90
Mail: info@ml-wood.com
Web: www.ml-wood.com

Volksbank Paderborn-Höxter-Detmold
BLZ 472 601 21 Konto 3 206 577 300
IBAN-Nr.: DE02 4726 0121 3206 5773 00
SWIFT (BIC) DGPBDE3MXXX

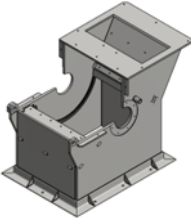
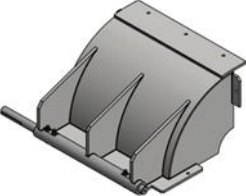
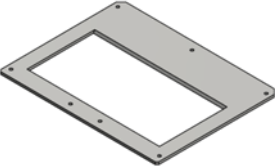
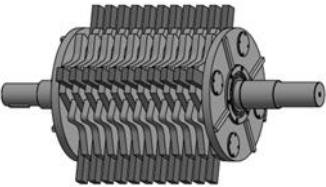
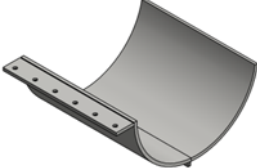

Sparkasse Bielefeld
BLZ 480 501 61 Konto 50 082 999
IBAN-Nr.: DE72 4805 0161 0050 0829 99
SWIFT (BIC) SPBIDE3BXXX

Reg.-Gericht: Lemgo HRB 9088
GF: Dipl.-Ing. Robert Loth
GF: Annika Körtner
Ust-IdNr.: DE 20 63 28 082



ML WOOD

2. Zusammenbauteile

| Pos. | Beschreibung | Artikel |
|------|-----------------|--|
| 1 | Gehäuse |  |
| 2 | Haube |  |
| 3 | Flansch |  |
| 4 | Rotor |  |
| 5 | Sieb (2 teilig) |  |
| 6 | Gegenmesser |  |

B. Maier & R.Loth GmbH Wood Technology * An der Bleiche 9 * 33813 Oerlinghausen (Germany)

Tel: +49 (0)5202 – 99689 - 0
Fax: +49 (0)5202 – 99689 - 90
Mail: info@ml-wood.com
Web: www.ml-wood.com

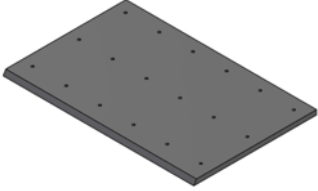
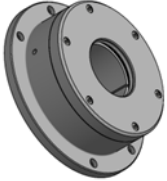
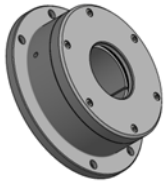

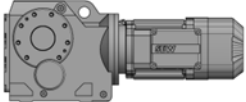


Volksbank Paderborn-Höxter-Detmold
BLZ 472 601 21 Konto 3 206 577 300
IBAN-Nr.: DE02 4726 0121 3206 5773 00
SWIFT (BIC) DGPBDE3MXXX

Sparkasse Bielefeld
BLZ 480 501 61 Konto 50 082 999
IBAN-Nr.: DE72 4805 0161 0050 0829 99
SWIFT (BIC) SPBIDE3BXXX

Reg.-Gericht: Lemgo HRB 9088
GF: Dipl.-Ing. Robert Loth
GF: Annika Körtner
Ust-IdNr.: DE 20 63 28 082



ML WOOD

| Pos. | Beschreibung | Artikel |
|------|------------------------|---|
| 7 | Einlaufboden |  |
| 8 | Loslager |  |
| 9 | Festlager |  |
| 10 | Schwungscheibe |  |
| 11 | Schwenkmotor |  |
| 12 | Stillstandsüberwachung |  |
| 13 | Keilriemenantrieb |  |

B. Maier & R.Loth GmbH Wood Technology * An der Bleiche 9 * 33813 Oerlinghausen (Germany)

Tel: +49 (0)5202 – 99689 - 0
Fax: +49 (0)5202 – 99689 - 90
Mail: info@ml-wood.com
Web: www.ml-wood.com


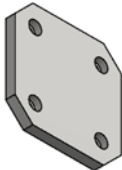



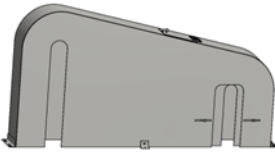
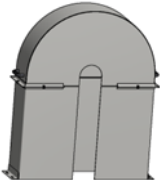
Volksbank Paderborn-Höxter-Detmold
BLZ 472 601 21 Konto 3 206 577 300
IBAN-Nr.: DE02 4726 0121 3206 5773 00
SWIFT (BIC) DGPBDE3MXXX

Sparkasse Bielefeld
BLZ 480 501 61 Konto 50 082 999
IBAN-Nr.: DE72 4805 0161 0050 0829 99
SWIFT (BIC) SPBIDE3BXXX

Reg.-Gericht: Lemgo HRB 9088
GF: Dipl.-Ing. Robert Loth
GF: Annika Körtner
Ust-IdNr.: DE 20 63 28 082



ML WOOD

| Pos. | Beschreibung | Artikel |
|------|-----------------------------|---|
| 14 | Gegenmesser Abdeckung |  |
| 15 | Bolzen Abdeckung |  |
| 16 | Gleitlagerbuchse |  |
| 17 | Gleitlagerbundbuchse |  |
| 18 | Drehmomentstütze |  |
| 19 | Riemenschutzkasten |  |
| 20 | Schwungscheibenschutzkasten |  |

B. Maier & R.Loith GmbH Wood Technology * An der Bleiche 9 * 33813 Oerlinghausen (Germany)

Tel: +49 (0)5202 – 99689 - 0
Fax: +49 (0)5202 – 99689 - 90
Mail: info@ml-wood.com
Web: www.ml-wood.com

Volksbank Paderborn-Höxter-Detmold
BLZ 472 601 21 Konto 3 206 577 300
IBAN-Nr.: DE02 4726 0121 3206 5773 00
SWIFT (BIC) DGPBDE3MXXX

Sparkasse Bielefeld
BLZ 480 501 61 Konto 50 082 999
IBAN-Nr.: DE72 4805 0161 0050 0829 99
SWIFT (BIC) SPBIDE3BXXX

Reg.-Gericht: Lemgo HRB 9088
GF: Dipl.-Ing. Robert Loth
GF: Annika Körtner
Ust-IdNr.: DE 20 63 28 082



ML WOOD

3. Ersatz- und Verschleißteile

Bei Bestellung von Ersatz- und Verschleißteilen sind in jedem Fall die Maschinenummer und die entsprechende Artikel-Nr. des gewünschten Teiles anzugeben.

Achtung: (E = Ersatzteile, V = Verschleißteile)

3.1 Gehäuse

| Verschleißteile/ Ersatzteile | | | |
|------------------------------|-------|---------------------------|---|
| Pos. | Stück | Benennung | . |
| 1 | 1 | Gehäuse | E |
| 1.1 | 8 | Sechskantschraube | E |
| 1.2 | 8 | Unterlegscheibe | E |
| 1.3 | 8 | Unterlegscheibe | E |
| 1.4 | 8 | Sicherungsscheibe Schnorr | E |
| 1.5 | 16 | Sechskantmutter | E |

B. Maier & R.Loith GmbH Wood Technology * An der Bleiche 9 * 33813 Oerlinghausen (Germany)

Tel: +49 (0)5202 – 99689 - 0
Fax: +49 (0)5202 – 99689 - 90
Mail: info@ml-wood.com
Web: www.ml-wood.com

Volksbank Paderborn-Höxter-Detmold
BLZ 472 601 21 Konto 3 206 577 300
IBAN-Nr.: DE02 4726 0121 3206 5773 00
SWIFT (BIC) DGPBDE3MXXX

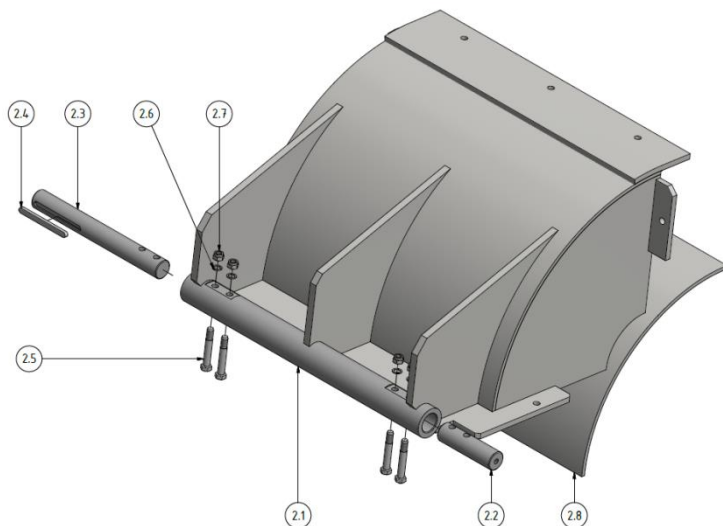
Sparkasse Bielefeld
BLZ 480 501 61 Konto 50 082 999
IBAN-Nr.: DE72 4805 0161 0050 0829 99
SWIFT (BIC) SPBIDE3BXXX

Reg.-Gericht: Lemgo HRB 9088
GF: Dipl.-Ing. Robert Loth
GF: Annika Körtner
Ust-IdNr.: DE 20 63 28 082



ML WOOD

3.2 Rotor Haube



| Verschleißteile/ Ersatzteile | | | |
|------------------------------|-------|---------------------------------------|----------|
| Pos. | Stück | Benennung | |
| 2 | 1 | Haube | |
| 2.1 | 1 | Haube (Schweiß- und Bearbeitungsteil) | E |
| 2.2 | 1 | Bolzen | V |
| 2.3 | 1 | Bolzen Antrieb | V |
| 2.4 | 1 | Passfeder | V |
| 2.5 | 4 | Passschraube | V |
| 2.6 | 4 | Sicherungsscheibe | V |
| 2.7 | 4 | Sechskantmutter | V |
| 2.8 | 1 | Himmel | V |
| 2.9 | 20 | Schrauben für Himmel | V |

B. Maier & R.Loeh GmbH Wood Technology * An der Bleiche 9 * 33813 Oerlinghausen (Germany)

Tel: +49 (0)5202 – 99689 - 0
 Fax: +49 (0)5202 – 99689 - 90
 Mail: info@ml-wood.com
 Web: www.ml-wood.com

Volksbank Paderborn-Höxter-Detmold
 BLZ 472 601 21 Konto 3 206 577 300
 IBAN-Nr.: DE02 4726 0121 3206 5773 00
 SWIFT (BIC) DGPBDE3MXXX

Sparkasse Bielefeld
 BLZ 480 501 61 Konto 50 082 999
 IBAN-Nr.: DE72 4805 0161 0050 0829 99
 SWIFT (BIC) SPBIDE3BXXX

Reg.-Gericht: Lemgo HRB 9088
 GF: Dipl.-Ing. Robert Loth
 GF: Annika Körtner
 Ust-IdNr.: DE 20 63 28 082



ML WOOD

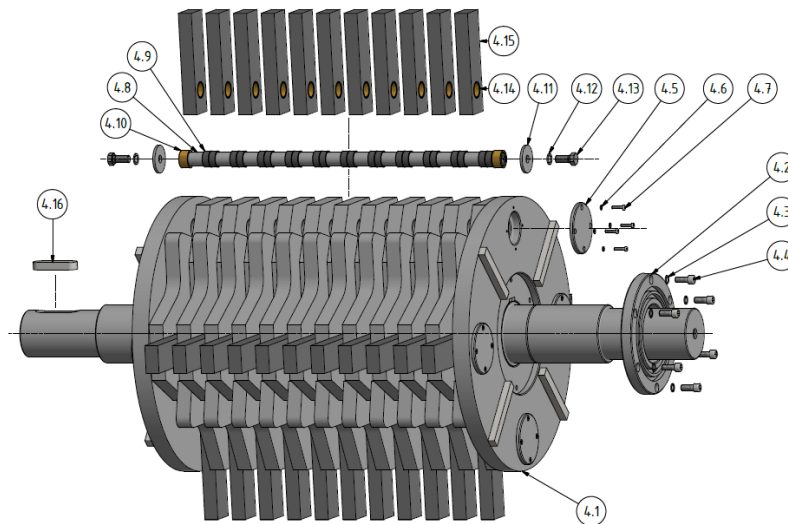
3.3 Flansch

| Verschleißteile/ Ersatzteile | | | |
|------------------------------|-------|-------------------|----------|
| Pos. | Stück | Benennung | Art.-Nr. |
| 3 | 1 | Flansch | E |
| 3.1 | 7 | Sicherungsscheibe | E |
| 3.2 | 7 | Sechskantschraube | E |



ML WOOD

3.4 Rotor Haube



| Verschleißteile/ Ersatzteile | | | |
|------------------------------|-------|----------------------|----------|
| Pos. | Stück | Benennung | |
| 4 | 1 | Rotor | |
| 4.1 | 1 | Rotor mit Rotorwelle | E |
| 4.2 | 2 | Labyrinthdichtung | V |
| 4.3 | 12 | Sicherungsscheibe | V |
| 4.4 | 12 | Zylinderkopfschraube | V |
| 4.5 | 8 | Bolzenabdeckung | V |
| 4.6 | 32 | Sicherungsscheibe | V |
| 4.7 | 32 | Zylinderkopfschraube | V |
| 4.8 | 4 | Schlägerbolzen | V |
| 4.9 | 88 | Schlägerbuchse 15mm | V |
| 4.10 | 8 | Schlägerbuchse 20mm | V |
| 4.11 | 8 | Scheibe | V |
| 4.12 | 8 | Sicherungsscheibe | V |
| 4.13 | 8 | Sechskantschraube | V |
| 4.14 | 44 | Schlägerbuchse | V |
| 4.15 | 44 | Schläger | V |
| 4.16 | 1 | Passfeder | V |

B. Maier & R.Loith GmbH Wood Technology * An der Bleiche 9 * 33813 Oerlinghausen (Germany)

Tel: +49 (0)5202 – 99689 - 0
 Fax: +49 (0)5202 – 99689 - 90
 Mail: info@ml-wood.com
 Web: www.ml-wood.com

Volksbank Paderborn-Höxter-Detmold
 BLZ 472 601 21 Konto 3 206 577 300
 IBAN-Nr.: DE02 4726 0121 3206 5773 00
 SWIFT (BIC) DGPBDE3MXXX

Sparkasse Bielefeld
 BLZ 480 501 61 Konto 50 082 999
 IBAN-Nr.: DE72 4805 0161 0050 0829 99
 SWIFT (BIC) SPBIDE3BXXX

Reg.-Gericht: Lemgo HRB 9088
 GF: Dipl.-Ing. Robert Loth
 GF: Annika Körtner
 Ust-IdNr.: DE 20 63 28 082

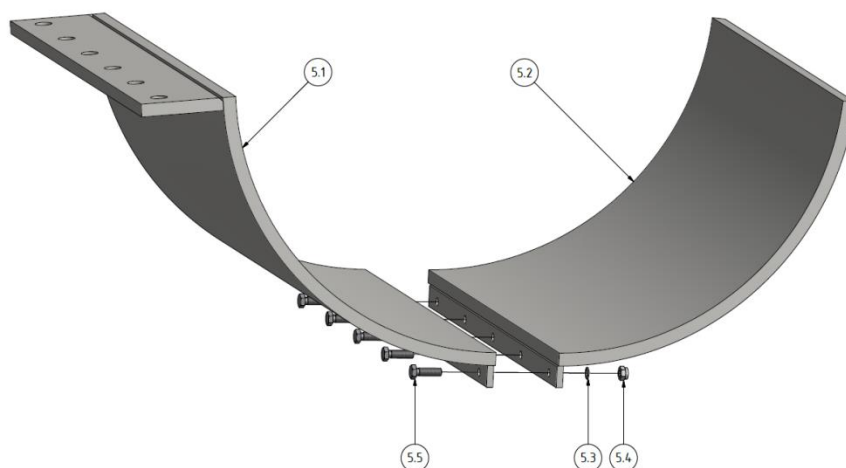


ML WOOD

3.5 Sieb (2-teilig)

Siebdarstellung ohne Sieblochung

Sieblochung: 70 x 70



| Verschleißteile/ Ersatzteile | | | |
|------------------------------|-------|----------------------|---|
| Pos. | Stück | Benennung | |
| 5 | 1 | Sieb | V |
| 5.1 | 1 | Sieb oben | V |
| 5.2 | 1 | Sieb unten | V |
| 5.3 | 5 | Sicherungsscheibe | V |
| 5.4 | 5 | Sechskantmutter | V |
| 5.5 | 5 | Sechskantschraube | V |
| 5.6 | 6 | Sicherungsscheibe | V |
| 5.7 | 6 | Zylinderkopfschraube | V |

B. Maier & R.Loth GmbH Wood Technology * An der Bleiche 9 * 33813 Oerlinghausen (Germany)

Tel: +49 (0)5202 – 99689 - 0
 Fax: +49 (0)5202 – 99689 - 90
 Mail: info@ml-wood.com
 Web: www.ml-wood.com

Volksbank Paderborn-Höxter-Detmold
 BLZ 472 601 21 Konto 3 206 577 300
 IBAN-Nr.: DE02 4726 0121 3206 5773 00
 SWIFT (BIC) DGPBDE3MXXX

Sparkasse Bielefeld
 BLZ 480 501 61 Konto 50 082 999
 IBAN-Nr.: DE72 4805 0161 0050 0829 99
 SWIFT (BIC) SPBIDE3BXXX

Reg.-Gericht: Lemgo HRB 9088
 GF: Dipl.-Ing. Robert Loth
 GF: Annika Körtner
 Ust-IdNr.: DE 20 63 28 082



ML WOOD

3.6 Gegenmesser

| Verschleißteile/ Ersatzteile | | | |
|------------------------------|-------|-------------------|---|
| Pos. | Stück | Benennung | |
| 6 | 1 | Gegenmesser | V |
| 6.1 | 6 | Sicherungsscheibe | V |
| 6.2 | 6 | Sechskantschraube | V |

3.7 Einlaufboden

| Verschleißteile/ Ersatzteile | | | |
|------------------------------|-------|-------------------|---|
| Pos. | Stück | Benennung | |
| 7 | 1 | Einlaufboden | V |
| 7.1 | 8 | Sicherungsscheibe | V |
| 7.2 | 8 | Sechskantschraube | V |

B. Maier & R.Loth GmbH Wood Technology * An der Bleiche 9 * 33813 Oerlinghausen (Germany)

Tel: +49 (0)5202 – 99689 - 0
Fax: +49 (0)5202 – 99689 - 90
Mail: info@ml-wood.com
Web: www.ml-wood.com

Volksbank Paderborn-Höxter-Detmold
BLZ 472 601 21 Konto 3 206 577 300
IBAN-Nr.: DE02 4726 0121 3206 5773 00
SWIFT (BIC) DGPBDE3MXXX

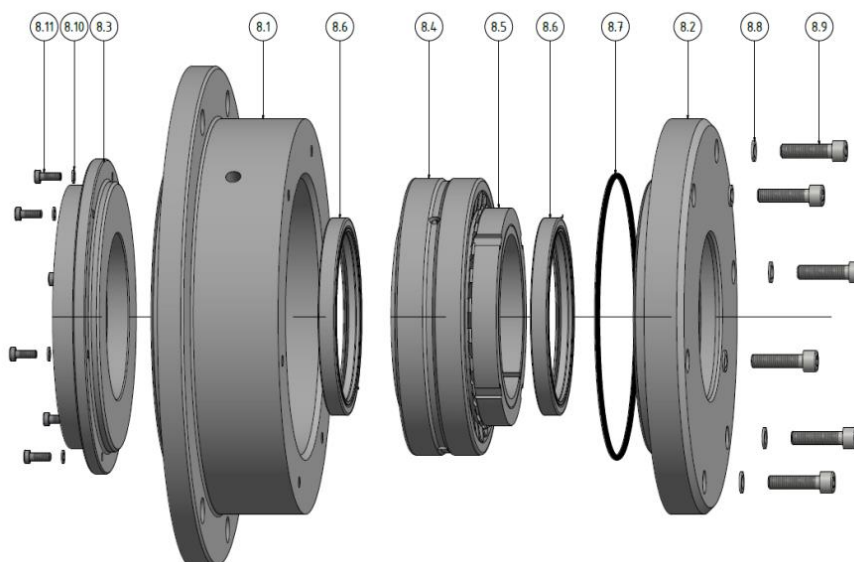
Sparkasse Bielefeld
BLZ 480 501 61 Konto 50 082 999
IBAN-Nr.: DE72 4805 0161 0050 0829 99
SWIFT (BIC) SPBIDE3BXXX

Reg.-Gericht: Lemgo HRB 9088
GF: Dipl.-Ing. Robert Loth
GF: Annika Körtner
Ust-IdNr.: DE 20 63 28 082



ML WOOD

3.8 Loslager



| Verschleißteile/ Ersatzteile | | | |
|------------------------------|-------|-----------------------|----------|
| Pos. | Stück | Benennung | . |
| 8 | 1 | Loslager | |
| 8.1 | 1 | Lagergehäuse Loslager | E |
| 8.2 | 1 | Lagerdeckel Loslager | E |
| 8.3 | 1 | Labyrinthdichtung | V |
| 8.4 | 1 | Lager | V |
| 8.5 | 1 | Spannhülse | V |
| 8.6 | 2 | Wellendichtring | V |
| 8.7 | 1 | O-Ring | V |
| 8.8 | 6 | Sicherungsscheibe | V |
| 8.9 | 6 | Zylinderkopfschraube | V |
| 8.10 | 6 | Sicherungsscheibe | V |
| 8.11 | 6 | Zylinderkopfschraube | V |
| 8.12 | 6 | Sicherungsscheibe | V |
| 8.13 | 6 | Zylinderkopfschraube | V |

B. Maier & R.Loth GmbH Wood Technology * An der Bleiche 9 * 33813 Oerlinghausen (Germany)

Tel: +49 (0)5202 – 99689 - 0
 Fax: +49 (0)5202 – 99689 - 90
 Mail: info@ml-wood.com
 Web: www.ml-wood.com

Volksbank Paderborn-Höxter-Detmold
 BLZ 472 601 21 Konto 3 206 577 300
 IBAN-Nr.: DE02 4726 0121 3206 5773 00
 SWIFT (BIC) DGPBDE3MXXX

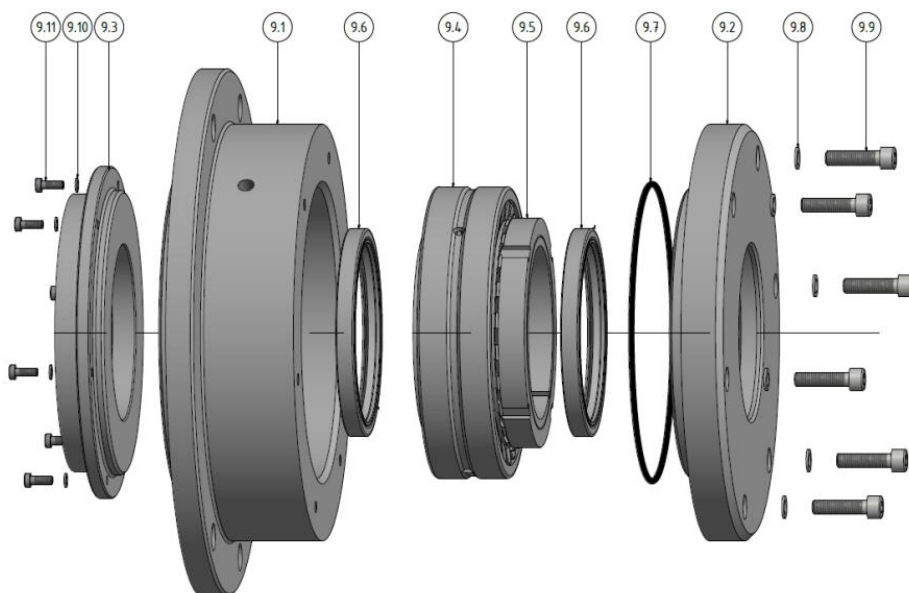
Sparkasse Bielefeld
 BLZ 480 501 61 Konto 50 082 999
 IBAN-Nr.: DE72 4805 0161 0050 0829 99
 SWIFT (BIC) SPBIDE3BXXX

Reg.-Gericht: Lemgo HRB 9088
 GF: Dipl.-Ing. Robert Loth
 GF: Annika Körtner
 Ust-IdNr.: DE 20 63 28 082



ML WOOD

3.9 Festlager



| Verschleißteile/ Ersatzteile | | | |
|------------------------------|-------|------------------------|----------|
| Pos. | Stück | Benennung | |
| 9 | 1 | Festlager | |
| 9.1 | 1 | Lagergehäuse Festlager | E |
| 9.2 | 1 | Lagerdeckel Festlager | E |
| 9.3 | 1 | Labyrinthdichtung | V |
| 9.4 | 1 | Lager | V |
| 9.5 | 1 | Spannhülse | V |
| 9.6 | 2 | Wellendichtring | V |
| 9.7 | 1 | O-Ring | V |
| 9.8 | 6 | Sicherungsscheibe | V |
| 9.9 | 6 | Zylinderkopfschraube | V |
| 9.10 | 6 | Sicherungsscheibe | V |
| 9.11 | 6 | Zylinderkopfschraube | V |
| 9.12 | 6 | Sicherungsscheibe | V |
| 9.13 | 6 | Zylinderkopfschraube | V |

B. Maier & R.Loth GmbH Wood Technology * An der Bleiche 9 * 33813 Oerlinghausen (Germany)

Tel: +49 (0)5202 – 99689 - 0
 Fax: +49 (0)5202 – 99689 - 90
 Mail: info@ml-wood.com
 Web: www.ml-wood.com

Volksbank Paderborn-Höxter-Detmold
 BLZ 472 601 21 Konto 3 206 577 300
 IBAN-Nr.: DE02 4726 0121 3206 5773 00
 SWIFT (BIC) DGPBDE3MXXX

Sparkasse Bielefeld
 BLZ 480 501 61 Konto 50 082 999
 IBAN-Nr.: DE72 4805 0161 0050 0829 99
 SWIFT (BIC) SPBIDE3BXXX

Reg.-Gericht: Lemgo HRB 9088
 GF: Dipl.-Ing. Robert Loth
 GF: Annika Körtner
 Ust-IdNr.: DE 20 63 28 082



ML WOOD

3.10 Schwungscheibe

| Verschleißteile/ Ersatzteile | | | |
|------------------------------|-------|----------------|---|
| Pos. | Stück | Benennung | |
| 10 | 1 | Schwungscheibe | E |
| 10.1 | 1 | Schwungscheibe | E |
| 10.2 | 2 | Spannsatz | V |

3.11 Schwenckmotor

| Verschleißteile/ Ersatzteile | | | |
|------------------------------|-------|---------------|---|
| Pos. | Stück | Benennung | |
| 11 | 1 | Schwenckmotor | V |

B. Maier & R.Loth GmbH Wood Technology * An der Bleiche 9 * 33813 Oerlinghausen (Germany)

Tel: +49 (0)5202 – 99689 - 0
Fax: +49 (0)5202 – 99689 - 90
Mail: info@ml-wood.com
Web: www.ml-wood.com

Volksbank Paderborn-Höxter-Detmold
BLZ 472 601 21 Konto 3 206 577 300
IBAN-Nr.: DE02 4726 0121 3206 5773 00
SWIFT (BIC) DGPBDE3MXXX

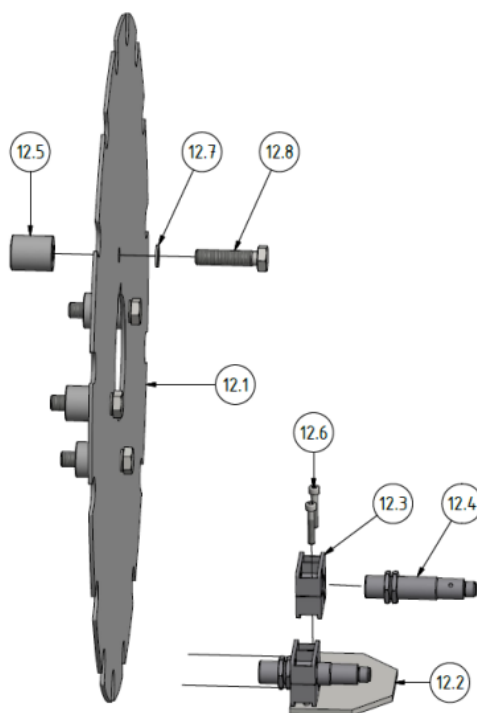
Sparkasse Bielefeld
BLZ 480 501 61 Konto 50 082 999
IBAN-Nr.: DE72 4805 0161 0050 0829 99
SWIFT (BIC) SPBIDE3BXXX

Reg.-Gericht: Lemgo HRB 9088
GF: Dipl.-Ing. Robert Loth
GF: Annika Körtner
Ust-IdNr.: DE 20 63 28 082



ML WOOD

3.12 Stillstandsüberwachung



| Verschleißteile/ Ersatzteile | | | |
|------------------------------|-------|--------------------------|---|
| Pos. | Stück | Benennung | |
| 12 | 1 | Stillstandsüberwachung | E |
| 12.1 | 1 | Blech | E |
| 12.2 | 1 | Halter Näherungsschalter | E |
| 12.3 | 2 | Befestigungsschelle | E |
| 12.4 | 2 | Näherungsschalter | V |
| 12.5 | 4 | Distanzhülse | E |
| 12.6 | 4 | Zylinderkopfschraube | V |
| 12.7 | 4 | Sicherungsscheibe | V |
| 12.8 | 4 | Sechskantschraube | V |
| 12.9 | 2 | Kabeldose | E |

B. Maier & R.Loeh GmbH Wood Technology * An der Bleiche 9 * 33813 Oerlinghausen (Germany)

Tel: +49 (0)5202 – 99689 - 0
 Fax: +49 (0)5202 – 99689 - 90
 Mail: info@ml-wood.com
 Web: www.ml-wood.com

Volksbank Paderborn-Höxter-Detmold
 BLZ 472 601 21 Konto 3 206 577 300
 IBAN-Nr.: DE02 4726 0121 3206 5773 00
 SWIFT (BIC) DGPBDE3MXXX

Sparkasse Bielefeld
 BLZ 480 501 61 Konto 50 082 999
 IBAN-Nr.: DE72 4805 0161 0050 0829 99
 SWIFT (BIC) SPBIDE3BXXX

Reg.-Gericht: Lemgo HRB 9088
 GF: Dipl.-Ing. Robert Loth
 GF: Annika Körtner
 Ust-IdNr.: DE 20 63 28 082



ML WOOD

3.13 Keilriemenantrieb

| Verschleißteile/ Ersatzteile | | | |
|------------------------------|-------|-----------------------|----------|
| Pos. | Stück | Benennung | |
| 13 | 1 | Keilriemenantrieb | |
| 13.1 | 2 | Keilrillenscheibe | E |
| 13.2 | 1 | Satz Schmalkeilriemen | V |
| 13.3 | 1 | TL-Buchse | V |
| 13.4 | 1 | TL-Buchse | V |

3.14 - 3.17 Kleinteile

| Verschleißteile/ Ersatzteile | | | |
|------------------------------|-------|-----------------------|----------|
| Pos. | Stück | Benennung | |
| 14 | 2 | Gegenmesser Abdeckung | |
| 14.1 | 8 | Sicherungsscheibe | V |
| 14.2 | 8 | Zylinderkopfschraube | V |
| | | | |
| 15 | 1 | Bolzen Abdeckung | V |
| 15.1 | 4 | Sicherungsscheibe | V |
| 15.2 | 4 | Zylinderkopfschraube | V |
| | | | |
| 16 | 1 | Gleitlagerbuchse | V |
| | | | |
| 17 | 2 | Gleitlagerbundbuchse | V |

B. Maier & R.Loth GmbH Wood Technology * An der Bleiche 9 * 33813 Oerlinghausen (Germany)

Tel: +49 (0)5202 – 99689 - 0
Fax: +49 (0)5202 – 99689 - 90
Mail: info@ml-wood.com
Web: www.ml-wood.com

Volksbank Paderborn-Höxter-Detmold
BLZ 472 601 21 Konto 3 206 577 300
IBAN-Nr.: DE02 4726 0121 3206 5773 00
SWIFT (BIC) DGPBDE3MXXX

Sparkasse Bielefeld
BLZ 480 501 61 Konto 50 082 999
IBAN-Nr.: DE72 4805 0161 0050 0829 99
SWIFT (BIC) SPBIDE3BXXX

Reg.-Gericht: Lemgo HRB 9088
GF: Dipl.-Ing. Robert Loth
GF: Annika Körtner
Ust-IdNr.: DE 20 63 28 082



ML WOOD

3.18 Drehmo-Stütze

| Verschleißteile/ Ersatzteile | | | |
|------------------------------|-------|-------------------|---|
| Pos. | Stück | Benennung | |
| 18 | 1 | Drehmomentstütze | E |
| 18.1 | 1 | Befestigung Motor | E |
| 18.2 | 3 | Sicherungsscheibe | V |
| 18.3 | 2 | Sechskantschraube | V |
| 18.4 | 2 | Gummipuffer | V |
| 18.5 | 1 | Gegenplatte | V |
| 18.6 | 1 | Sechskantschraube | V |
| 18.7 | 1 | Sechskantmutter | V |
| 18.8 | 1 | Sechskantmutter | V |

3.19 Riemenschutzkasten

| Verschleißteile/ Ersatzteile | | | |
|------------------------------|-------|-------------------------------|---|
| Pos. | Stück | Benennung | |
| 19 | 1 | Riemenschutzkasten mit Klappe | E |
| 19.1 | 4 | Sicherungsscheibe | V |
| 19.2 | 4 | Sechskantschraube | V |
| 19.3 | 4 | Sechskantmutter | V |

B. Maier & R.Loeh GmbH Wood Technology * An der Bleiche 9 * 33813 Oerlinghausen (Germany)

Tel: +49 (0)5202 – 99689 - 0
Fax: +49 (0)5202 – 99689 - 90
Mail: info@ml-wood.com
Web: www.ml-wood.com

Volksbank Paderborn-Höxter-Detmold
BLZ 472 601 21 Konto 3 206 577 300
IBAN-Nr.: DE02 4726 0121 3206 5773 00
SWIFT (BIC) DGPBDE3MXXX

Sparkasse Bielefeld
BLZ 480 501 61 Konto 50 082 999
IBAN-Nr.: DE72 4805 0161 0050 0829 99
SWIFT (BIC) SPBIDE3BXXX

Reg.-Gericht: Lemgo HRB 9088
GF: Dipl.-Ing. Robert Loth
GF: Annika Körtner
Ust-IdNr.: DE 20 63 28 082



ML WOOD

3.20 Schwungscheiben Schutzkasten

| Verschleißteile/ Ersatzteile | | | |
|------------------------------|-------|-----------------------------|---|
| Pos. | Stück | Benennung | |
| 20 | 1 | Schwungscheibenschutzkasten | E |
| 20.1 | 1 | Oberteil | E |
| 20.2 | 1 | Unterteil | E |
| 20.3 | 6 | Sicherungsscheibe | V |
| 20.4 | 6 | Sechskantschraube | V |
| 20.5 | 6 | Sechskantmutter | V |
| 20.6 | 4 | Sicherungsscheibe | V |
| 20.7 | 4 | Sechskantschraube | V |
| 20.8 | 4 | Sechskantmutter | V |

- Ende -

B. Maier & R.Loith GmbH Wood Technology * An der Bleiche 9 * 33813 Oerlinghausen (Germany)

Tel: +49 (0)5202 – 99689 - 0
Fax: +49 (0)5202 – 99689 - 90
Mail: info@ml-wood.com
Web: www.ml-wood.com

Volksbank Paderborn-Höxter-Detmold
BLZ 472 601 21 Konto 3 206 577 300
IBAN-Nr.: DE02 4726 0121 3206 5773 00
SWIFT (BIC) DGPBDE3MXXX

Sparkasse Bielefeld
BLZ 480 501 61 Konto 50 082 999
IBAN-Nr.: DE72 4805 0161 0050 0829 99
SWIFT (BIC) SPBIDE3BXXX

Reg.-Gericht: Lemgo HRB 9088
GF: Dipl.-Ing. Robert Loth
GF: Annika Körtner
Ust-IdNr.: DE 20 63 28 082